

The Gap



Diseñada por Antonio Bullo, esta colección aporta un estilo compacto y funcional. Su amplia gama permite optimizar cualquier espacio de baño. Sus líneas modernas y elegantes la convierten en una decisión inteligente.



Diseñado por
Antonio Bullo

Ha obtenido cuatro medallas de oro en el Concurso Internacional de Cerámica de Faenza y dos premios Design Plus en el ISH de Frankfurt. Para Bullo, el producto debe estar en continuidad con el alma de la empresa y ser coherente con los mercados a los que se enfrenta.

Bidé compacto con tapa

Bidé compacto adosado a pared y tapa. No incluye grifería.

Agujeros para grifería: 1 Agujero

Forma: Cuadrado

Tipo de instalación: De pie

Colores y acabados

Cómo obtener la referencia completa

Sustituya los ".." en la referencia por el código del acabado deseado de la lista siguiente.



00 Blanco

Medidas

Longitud: 350 mm.

Anchura: 540 mm.

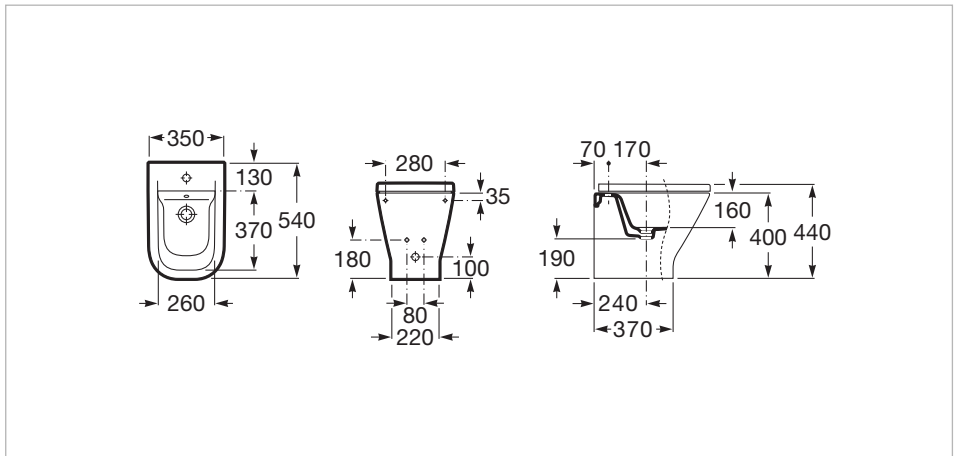
Altura: 400 mm.

Incluye

357477..0 Bidé compacto adosado a pared sin tapa

806470..4 Tapa para bidé

Dibujos técnicos





Diseñada por Antonio Bullo, esta colección aporta un estilo compacto y funcional. Su amplia gama permite optimizar cualquier espacio de baño. Sus líneas modernas y elegantes la convierten en una decisión inteligente.



Diseñado por
Antonio Bullo

Ha obtenido cuatro medallas de oro en el Concurso Internacional de Cerámica de Faenza y dos premios Design Plus en el ISH de Frankfurt. Para Bullo, el producto debe estar en continuidad con el alma de la empresa y ser coherente con los mercados a los que se enfrenta.

Bidé compacto adosado a pared sin tapa

Bidé compacto adosado a pared sin tapa. No incluye grifería.

Adosado a pared

Agujeros para grifería: 1 Agujero

Forma: Cuadrado

Tipo de instalación: De pie



Colores y acabados

Cómo obtener la referencia completa

Sustituya los ".." en la referencia por el código del acabado deseado de la lista siguiente.



00 Blanco



17 Pergamon

Medidas

Longitud: 350 mm.

Anchura: 540 mm.

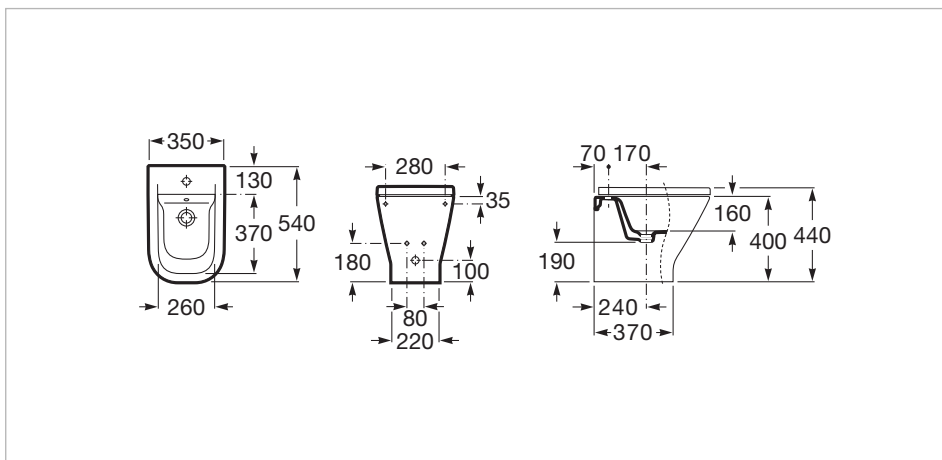
Altura: 400 mm.

Compatible

806472..4 Tapa para bidé con caída amortiguada

806470..4 Tapa para bidé

Dibujos técnicos





Tapa para bidé



Tapa para bidé.
Adecuado para: Bidé
Forma: Cuadrada

Diseñada por Antonio Bullo, esta colección aporta un estilo compacto y funcional. Su amplia gama permite optimizar cualquier espacio de baño. Sus líneas modernas y elegantes la convierten en una decisión inteligente.



Diseñado por
Antonio Bullo

Ha obtenido cuatro medallas de oro en el Concurso Internacional de Cerámica de Faenza y dos premios Design Plus en el ISH de Frankfurt. Para Bullo, el producto debe estar en continuidad con el alma de la empresa y ser coherente con los mercados a los que se enfrenta.

Colores y acabados

Cómo obtener la referencia completa
Sustituya los ".." en la referencia por el código del acabado deseado de la lista siguiente.



00 Blanco



17 Pergamon

Compatible

357477..0 Bidé compacto adosado a pared sin tapa

35747C..0 SQUARE - Bidé Comfort adosado a pared sin tapa

357474..0 Bidé sin tapa

357475..0 Bidé suspendido sin tapa

357476..0 SQUARE - Bidé suspendido sin tapa con fijaciones ocultas



