

Victoria

Inodoro completo con salida horizontal (incluye taza, cisterna de alimentación inferior y tapa)



Pack inodoro completo de tanque bajo compuesto por taza con salida horizontal con juego de fijación, tanque de alimentación inferior con mecanismo de alimentación y mecanismo de doble descarga 6/3L, tapa y asiento con bisagras de acero inoxidable.

Forma: Redondo

Posición de la toma de agua: Inferior izquierdo

Sistema de descarga: Arrastre

Tipo de instalación: De pie

Tipo de salida: Horizontal

Colores y acabados

Cómo obtener la referencia completa

Sustituya los “..” en la referencia por el código del acabado deseado de la lista siguiente.



00 Blanco

Medidas

Longitud: 370 mm.

Anchura: 665 mm.

Altura: 780 mm.

Incluye

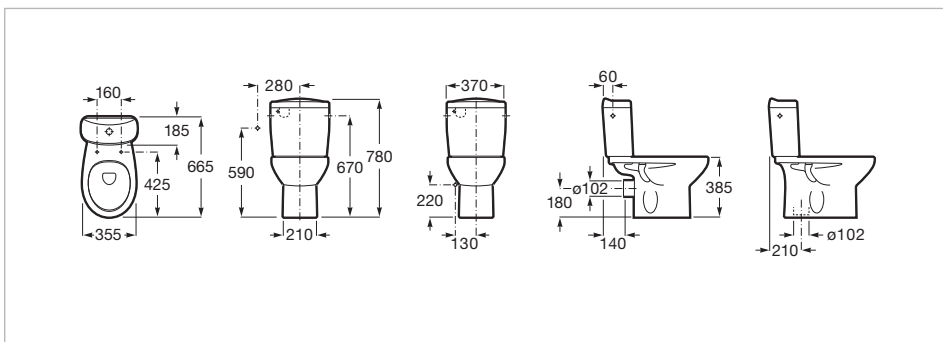
342395..0 Taza con salida horizontal para inodoro de tanque bajo

34139X..0 Cisterna de doble descarga 6/3L con alimentación inferior para inodoro

801B60..B Tapa y asiento de SUPRALIT® para inodoro

Una respuesta tradicional para ambientes clásicos. Curvas elegantes y funcionales en una extensa colección de piezas que combinan sencillez y versatilidad, ofreciendo el confort de las soluciones muy experimentadas.

Dibujos técnicos



Taza con salida horizontal para inodoro de tanque bajo



Taza con salida horizontal para inodoro de tanque bajo. Incluye juego de fijación.

Conjunto de fijaciones: **Incluido**

Forma: **Redondo**

Recomendado para espacios públicos

Sistema de descarga: **Arrastre**

Tipo de instalación: **De pie**

Tipo de salida: **Horizontal**

Colores y acabados

Cómo obtener la referencia completa

Sustituya los “..” en la referencia por el código del acabado deseado de la lista siguiente.



00 Blanco



17 Pergamon

Medidas

Longitud: 370 mm.

Anchura: 665 mm.

Compatible

34139X..0 Cisterna de doble descarga 6/3L con alimentación inferior para inodoro

801B66..B Tapa y asiento de SUPRALIT® para inodoro

801B62..B Tapa y asiento de SUPRALIT® con caída amortiguada

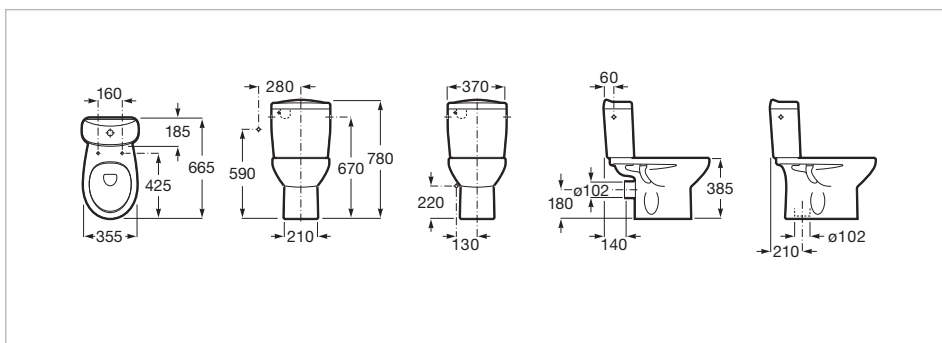
801B60..B Tapa y asiento de SUPRALIT® para inodoro

804006001 Premium Round

804001001 Advance Round

Una respuesta tradicional para ambientes clásicos. Curvas elegantes y funcionales en una extensa colección de piezas que combinan sencillez y versatilidad, ofreciendo el confort de las soluciones muy experimentadas.

Dibujos técnicos







Una respuesta tradicional para ambientes clásicos. Curvas elegantes y funcionales en una extensa colección de piezas que combinan sencillez y versatilidad, ofreciendo el confort de las soluciones muy experimentadas.



Cisterna de doble descarga 6/3L con alimentación inferior para inodoro

Cisterna de doble descarga 6/3L con alimentación inferior para inodoro. Incluye sistema de fijación, mecanismo de alimentación y mecanismo de descarga.

Posición de la toma de agua: Inferior izquierdo

Colores y acabados

Cómo obtener la referencia completa

Sustituya los ".." en la referencia por el código del acabado deseado de la lista siguiente.



00 Blanco



17 Pergamon

Medidas

Longitud: 385 mm.

Anchura: 180 mm.

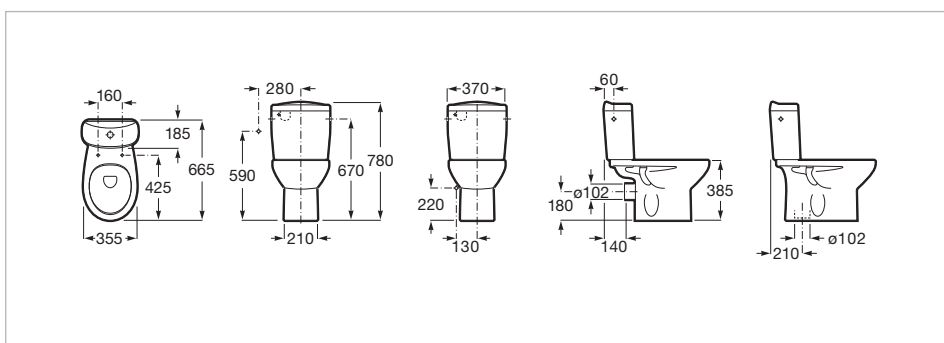
Altura: 430 mm.

Compatible

342394..0 Taza con salida vertical para inodoro de tanque bajo

342395..0 Taza con salida horizontal para inodoro de tanque bajo

Dibujos técnicos







Una respuesta tradicional para ambientes clásicos. Curvas elegantes y funcionales en una extensa colección de piezas que combinan sencillez y versatilidad, ofreciendo el confort de las soluciones muy experimentadas.

Tapa y asiento de SUPRALIT® para inodoro

Tapa y asiento de SUPRALIT® para inodoro con bisagras de acero inoxidable.

Adecuado para: Inodoro

Forma: Redonda

Material antibacteriano

Material de las bisagras: Acero inoxidable

Colores y acabados

Cómo obtener la referencia completa

Sustituya los ".." en la referencia por el código del acabado deseado de la lista siguiente.



00 Blanco



17 Pergamon

Medidas

Longitud: 446 mm.

Anchura: 360 mm.

Altura: 48 mm.

Compatible

342394..0 Taza con salida vertical para inodoro de tanque bajo

342395..0 Taza con salida horizontal para inodoro de tanque bajo

346303..S Taza suspendida con salida horizontal

344397..0 Taza con salida horizontal para inodoro de tanque alto, tanque empotrable o fluxor

344398..0 Taza con salida vertical para inodoro de tanque alto, tanque empotrable o fluxor

