

Meridian

Inodoro completo altura confort adosado a pared con salida dual (incluye taza, cisterna de alimentación inferior y tapa)



Pack inodoro completo de tanque bajo adosado a pared compuesto por taza de altura confort con salida dual, tanque de alimentación inferior con mecanismo de alimentación y mecanismo de doble descarga 4,5/3L, tapa y asiento con bisagras de acero inoxidable.

Forma: Redondo

Posición de la toma de agua: Inferior izquierdo

Sistema de descarga: Arrastre

Tipo de instalación: De pie

Tipo de salida: Dual (vario)

Colores y acabados

Cómo obtener la referencia completa
Sustituya los ".." en la referencia por el código del acabado deseado de la lista siguiente.



00 Blanco

Medidas

Longitud: 370 mm.

Anchura: 610 mm.

Altura: 830 mm.

Incluye

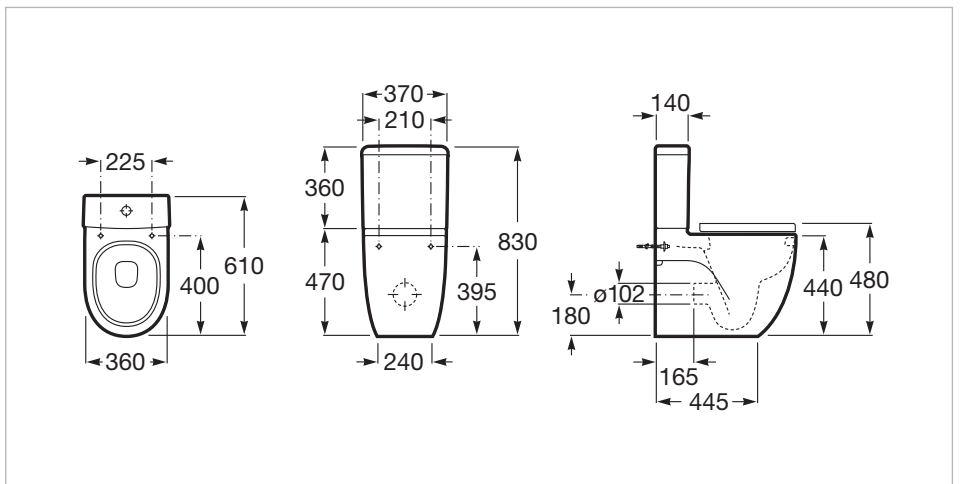
34224C..U Taza altura confort adosada a pared con salida dual para inodoro de tanque bajo

341242..0 Cisterna de doble descarga 4,5/3L con alimentación inferior para inodoro compacto

8012AB..4 Tapa y asiento para inodoro compacto

Un solo concepto para mil y una soluciones. Un solo concepto para satisfacer cualquier necesidad. La gama más versátil y más global.

Dibujos técnicos





Taza altura confort adosada a pared con salida dual para inodoro de tanque bajo

Taza altura confort adosada a pared con salida dual para inodoro de tanque bajo. Incluye codo de evacuación y juego de fijación.

Adosado a pared

Altura confort

Codo de evacuación incluido

Conjunto de fijaciones: Incluido

Forma: Redondo

Inodoro compacto

Sistema de descarga: Arrastre

Tipo de brida: Cerrada

Tipo de instalación: De pie

Tipo de salida: Dual (vario)

Colores y acabados

Cómo obtener la referencia completa

Sustituya los “..” en la referencia por el código del acabado deseado de la lista siguiente.



00 Blanco

Medidas

Longitud: 370 mm.

Anchura: 610 mm.

Compatible

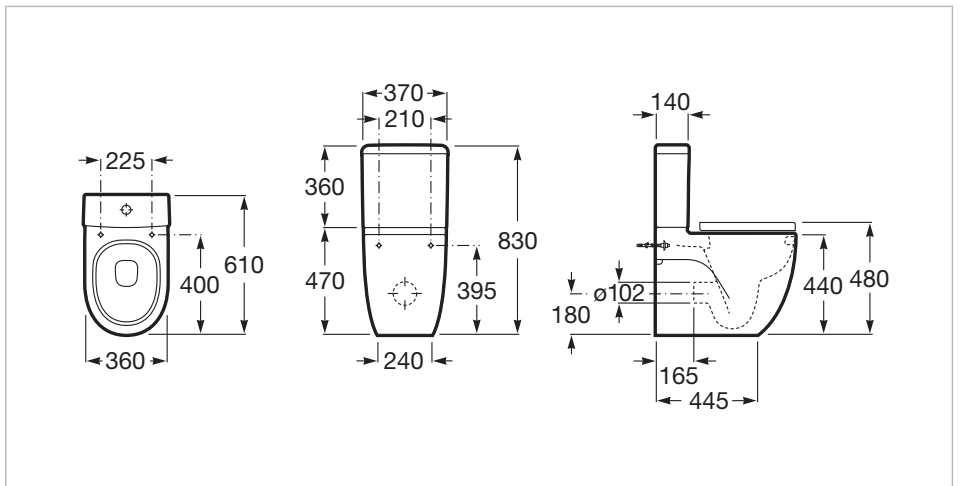
341242..0 Cisterna de doble descarga 4,5/3L con alimentación inferior para inodoro compacto

8012AC..4 Tapa y asiento con caída amortiguada para inodoro compacto

8012AB..4 Tapa y asiento para inodoro compacto

Un solo concepto para mil y una soluciones. Un solo concepto para satisfacer cualquier necesidad. La gama más versátil y más global.

Dibujos técnicos







Un solo concepto para mil y una soluciones. Un solo concepto para satisfacer cualquier necesidad. La gama más versátil y más global.





Cisterna de doble descarga 4,5/3L con alimentación inferior para inodoro compacto

Cisterna de doble descarga 4,5/3L con alimentación inferior para inodoro compacto. Incluye sistema de fijación, mecanismo de alimentación y mecanismo de descarga. Posición de la toma de agua: Inferior izquierdo

Colores y acabados

Cómo obtener la referencia completa
Sustituya los ".." en la referencia por el código del acabado deseado de la lista siguiente.

-  00 Blanco
-  17 Pergamon

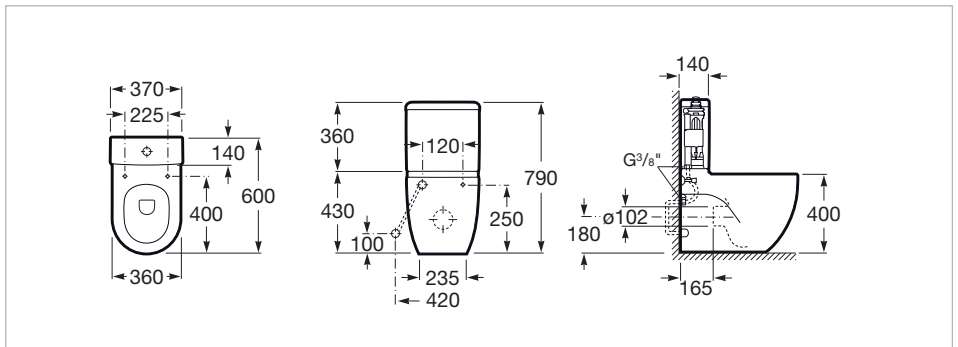
Medidas

Longitud: 370 mm.
Anchura: 140 mm.
Altura: 360 mm.

Compatible

342248..0 Taza compacta con salida dual para inodoro de tanque bajo
34224C..U Taza altura confort adosada a pared con salida dual para inodoro de tanque bajo

Dibujos técnicos





Un solo concepto para mil y una soluciones. Un solo concepto para satisfacer cualquier necesidad. La gama más versátil y más global.

Tapa y asiento para inodoro compacto

Tapa y asiento para inodoro compacto con bisagras de acero inoxidable.

Adecuado para: Inodoro

Forma: Redonda

Material de las bisagras: Acero inoxidable

Tapa compacta / Asiento compacto

Colores y acabados

Cómo obtener la referencia completa

Sustituya los ".." en la referencia por el código del acabado deseado de la lista siguiente.



00 Blanco



17 Pergamon

Compatible

342248..0 Taza compacta con salida dual para inodoro de tanque bajo

34224L..0 Taza compacta con salida dual para inodoro de tanque bajo Rimless

34224C..U Taza altura confort adosada a pared con salida dual para inodoro de tanque bajo

346248..0 Taza suspendida compacta con salida horizontal

Dibujos técnicos

